

Technische fiche :

150 AETJ-C 3D

OXYGEN
by MANITOU



 **MANITOU**
HANDLING YOUR WORLD

Hoedanigheid		Metrisch
Werkhoogte	h21	14.60 m
Platformhoogte	h7	12.60 m
Max. bereik		7.13 m
Overhanging		7 m
Hangende armrotatie (links / rechts)		-70 ° / 70 °
Slingerbeweging (boven / beneden)		+65 ° / -65 °
Platformcapaciteit	Q	220 kg
Rotatie bovenwagen		355 °
Rotatie werkkooi (rechts / links)		66 ° / 59 °
Aantal personen (binnen / buiten)		2 / 2
Gewicht en afmetingen		
Eigen gewicht*		7175 kg
Afmeting van het platform (lengte x breedte)	lp / ep	1.20 m x 0.92 m
Vloerhoogte (ingang)	h20	0.40 m
Totale lengte	l1	6.05 m
Totale breedte	b1	1.50 m
Totale hoogte	h17	1.97 m
Totale lengte transport	l9	4.40 m
Totale hoogte transport	h18 ***	2.08 m
Oscillatielengte	l13	1.26 m
Verstelling tegengewicht (bovenwagen aan 90°)	a7	0.12 m
Buitenste draaicirkel	Wa3	3.96 m
Bodemvrijheid in het midden van de wielbasis	m2	0.14 m
Wielbasis (y)	y	2 m
Prestatie		
Rijsnelheid - ingetrokken		5 km/h
Rijsnelheid - opgeheven		0.60 km/h
Stijgvermogen		22 %
Maximale scheefstand		3 °
Banden		
Uitrusting banden		Niet-markerende cushionband
Modellen banden		600 x 190 mm
Aandrijfwielen (voor / achter)		0 / 2
Stuurwielen (voor / achter)		2 / 0
Geremde wielen		0 / 2
Motor/accu		
Vermogen van de elektrische motor		2 x 3 kW
Vermogen liftmotor		3.70 kW
Batterij		48 V
Batterij capaciteit		240 Ah
Batterij vermogen		11 kWh
Geïntegreerde lader(V) / Boordlader (A)		48 V / 30 A
Diverse		
Aantal cycli met STD-batterij (HIRD)		46
Bodemdruk		13.50 dan/cm2
Hydraulische druk		200 bar
Inhoud hydraulische tank		15 l
Trillingen op het geheel handen/armen		< 0.52 m/s ²
Naleving van normen		
Deze machine voldoet aan:		Europese richtlijnen: 2006/42/EG - Machines (herziening EN280-1:2022) - 2004/108/EG (EMC) - EMC volgens EN 12895 / 2015 +A1 / 2019

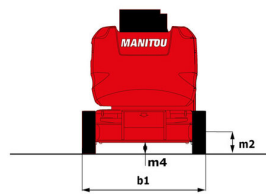
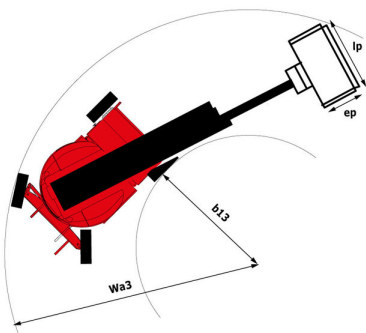
*Varieert afhankelijk van opties en normen van het land waar de machine wordt geleverd

150 AETJ-C 3D - Lastendiagram

Laaddiagram



150 AETJ-C 3D - Tekening met afmetingen



Uitrusting

Standaard

3D
CAN bus technologie
Claxon en lichtindicator (helling, overbelasting, dalen)
Claxon in werkkooi
Easy Link with 2 year Service
Gereedschapskist in gondel
Gondel met geperforeerde vloer
Handmatige nooddaalfunctie
Hijs- en bevestigingsogen
Ingebouwde lader multispanning
Jib
Negatieve remming op achterwielen
Proportionele bediening
Schakelaar noodstop in werkkooi en op benedenbediening
Secondary Protection System (SPS)
Smartview
Tractieaccu
Verplaatsing mogelijke naar maximale hoogte
Voorziening 230V
niet-markerende volle banden

Optioneel

110- of 230V-stekker met differentieelschakelaar
Audio warning on movement
Beschermkap voor bedieningspaneel
Biodegradable hydraulic oil - Grade 32
Centralized filling of the battery
Easy Link - With access control keypad
Easy link with remote lock
External pneumatic supply source
Geluidswaarschuwing bij alle bewegingen
Gepersonaliseerde verf
High capacity starting battery
Niet-markerende schuimgevulde banden 683 x 236 mm / 27 x 10-12 in
Olie voor lage temperaturen
Onderhoudsvrije accu
Rail bescherming
Safety kit - Harness + helmet
Turret orientation information
Watervoorziening
Working light (x1) on basket



 **MANITOU**
HANDLING YOUR WORLD

Hoofdkantoor

B.P. 249 - 430 rue de l'Aubinière

44150 Ancenis Cedex - Frankrijk

Tel.: 00 33 (0)2 40 09 10 11 - Fax: 00 33 (0)2 40 09 10 97

www.manitou.com



Deze brochure beschrijft versies en configuratie-opties voor Manitou-producten die met verschillende apparatuur kunnen worden uitgerust. De uitrusting die in deze brochure wordt beschreven, kan standaard, optioneel of niet leverbaar zijn, afhankelijk van de uitvoering. Manitou behoudt zich het recht voor om de weergegeven en beschreven specificaties op elk moment en zonder kennisgeving vooraf te wijzigen. De fabrikant is niet aansprakelijk voor de gegeven specificaties. Neem voor meer informatie contact op met uw Manitou-dealer. Niet-contractueel document. De productbeschrijvingen kunnen afwijken van de werkelijke producten. De lijst met specificaties is niet allesomvattend. De logo's en visuele identiteit van het bedrijf zijn eigendom van Manitou en mogen niet zonder toestemming worden gebruikt. Alle rechten voorbehouden. De foto's en diagrammen in deze brochure zijn uitsluitend bedoeld voor raadpleging en informatie.

MANITOU BF SA - Naamloze vennootschap met raad van bestuur - Aandeelkapitaal: 39.668.399 euro - 857 802 508 RCS Nantes