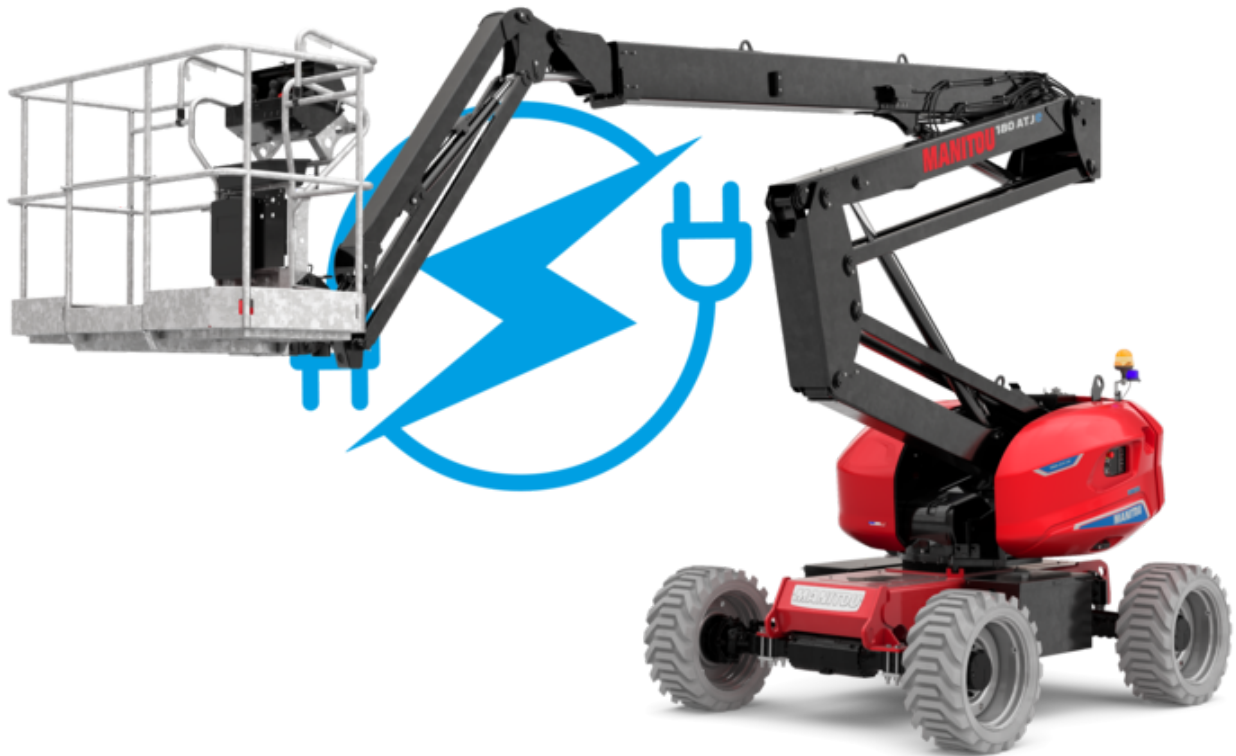


Technische fiche :

180 ATJ **E** RC

OXYGEN



 **MANITOU**
HANDLING YOUR WORLD

Hoedanigheid		Metrisch
Werkhoogte	h21	18.19 m
Platformhoogte	h7	16.19 m
Max. bereik		10.33 m
Overhanging		7.43 m
Hangende armrotatie (links / rechts)		90 ° / 90 °
Slingerbeweging (boven / beneden)		+65 ° / -59.50 °
Platformcapaciteit	Q	250 kg
Rotatie bovenwagen		360 °
Rotatie werkkooi (rechts / links)		90 ° / 90 °
Aantal personen (binnen / buiten)		2 / 2
Gewicht en afmetingen		
Eigen gewicht*		7810 kg
Afmeting van het platform (lengte x breedte)	lp / ep	1.80 m x 0.80 m
Vloerhoogte (ingang)	h20	0.45 m
Totale lengte	l1	7.61 m
Totale breedte	b1	2.32 m
Totale hoogte	h17	2.48 m
Totale lengte transport	l9	5.43 m
Totale hoogte transport	h18 ***	2.63 m
Buitenste draaicirkel	Wa3	3.75 m
Bodemvrijheid in het midden van de wielbasis	m2	0.39 m
Wielbasis (y)	y	2.30 m
Prestatie		
Rijsnelheid - ingetrokken		5 km/h
Rijsnelheid - opgeheven		1 km/h
Stijgvermogen		45 %
Maximale scheefstand		5 °
Banden		
Uitrusting banden		Non marking schuimgevuld
Modellen banden		914 x 381 mm / 36X15D610
Aandrijfwielen (voor / achter)		2 / 2
Stuurwielen (voor / achter)		2 / 2
Geremde wielen		0 / 2
Motor/accu		
Batterij		48 V
Nominale spanning batterij / Batterij capaciteit		48 V / 480 Ah
Batterij vermogen		23 kWh
Geïntegreerde lader(V) / Boordlader (A)		48 V / 60 A
Diverse		
Aantal cycli met STD-batterij (HIRD)		48
Hydraulische druk		240 bar
Inhoud hydraulische tank		24 l
Lawaai in de omgeving (LwA)		< 98 dB
Naleving van normen		
Deze machine voldoet aan:		Europese richtlijnen: 2006/42/EG - Machines (herziening EN280-1:2022) - 2004/108/EG (EMC) - EMC volgens EN 12895 / 2015 +A1 / 2019

*Varieert afhankelijk van opties en normen van het land waar de machine wordt geleverd

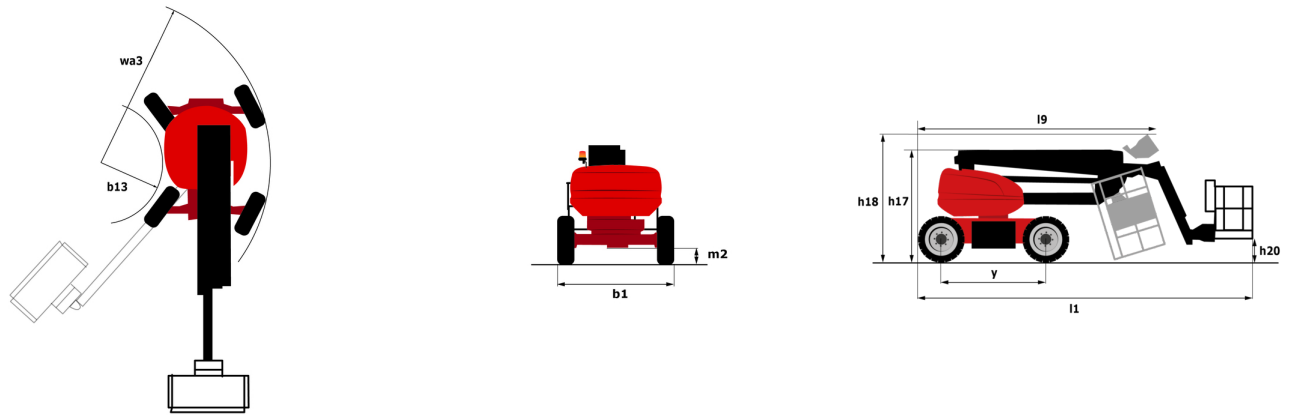
** Volgens "REDUCE-cyclus"

180 ATJ e RC - Lastendiagram

Laaddiagram voor hoogwerkers



180 ATJ e RC - Tekening met afmetingen



Uitrusting

Standaard

220V in de gondel
 4 aandrijfwielen
 4 gelijktijdige bewegingen
 4 sturende wielen met Krabmodus
 Bestuurdersaanwezigheidspedaal
 CAN bus technologie
 Claxon en lichtindicator (helling, overbelasting, dalen)
 Claxon in werkkooi
 Continue rotatie bovenwagen
 Differentieel blokkering op achteras
 Easy Link with 2 year Service
 Elektrische noodpomp
 Gegalvaniseerde korf 1.800 mm
 Gereedschapskist in gondel
 Geïntegreerde diagnosehulp
 Hijs- en bevestigingsogen
 LED rotating beacon
 Large color screen on turret
 Lead acid batteries
 Load sensing pump
 Reservemodus
 Schakelaar noodstop in werkkooi en op benedenbediening
 Screen information in the basket
 Secondary Protection System (SPS)
 Simplified lifting system without spreader bar
 Steer and rotate
 Turret orientation information
 Urenteller
 Vooras met beperkte slip
 Werkkooi 1.800 mm
 pendelende vooras

Optioneel

110- of 230V-stekker met differentieelschakelaar
 Audio warning on all motion - White noise
 Audio warning on translation - White noise
 Audiowaarschuwing bij vertaling
 Biodegradable hydraulic oil - Grade 32
 Digicode-antidiefstalapparaat
 Earthing and shortcircuiting pre-fitting (Bolted ball)
 Easy Link - With access control keypad
 Easy link with remote lock
 Electric centralized filling
 External pneumatic supply source
 Fully galvanized basket 1800mm / 5'11" with lateral door
 Galvanized basket with side swing gate - Width: 2100 mm (6 ft. 11 in.)
 Gegalvaniseerde korf 2.100 mm
 Gepersonaliseerde verf
 LED-werklicht - Op de mand
 Led amber stroboscooplicht op de platform
 Locking the telescope by parameter setting
 OSS - Operation Safety System
 Safety kit - Harness + helmet
 Sleutelslot op kappen van de bovenwagen
 Socket 230 V + differential circuit breaker
 Verlichtingspakket
 Watervoorziening



 **MANITOU**
HANDLING YOUR WORLD

Hoofdkantoor

B.P. 249 - 430 rue de l'Aubinière

44150 Ancenis Cedex - Frankrijk

Tel.: 00 33 (0)2 40 09 10 11 - Fax: 00 33 (0)2 40 09 10 97

www.manitou.com



Deze brochure beschrijft versies en con guratie-opties voor Manitou-producten die met verschillende apparatuur kunnen worden uitgerust. De uitrusting die in deze brochure wordt beschreven, kan standaard, optioneel of niet leverbaar zijn, afhankelijk van de uitvoering. Manitou behoudt zich het recht voor om de weergegeven en beschreven speci caties op elk moment en zonder kennisgeving vooraf te wijzigen. De fabrikant is niet aansprakelijk voor de gegeven speci caties. Neem voor meer informatie contact op met uw Manitou-dealer. Niet-contractueel document. De productbeschrijvingen kunnen afwijken van de werkelijke producten. De lijst met speci caties is niet allesomvattend. De logo's en visuele identiteit van het bedrijf zijn eigendom van Manitou en mogen niet zonder toestemming worden gebruikt. Alle rechten voorbehouden. De foto's en diagrammen in deze brochure zijn uitsluitend bedoeld voor raadpleging en informatie.

MANITOU BF SA - Naamloze vennootschap met raad van bestuur - Aande- lenkapitaal: 39.668.399 euro - 857 802 508 RCS Nantes