

Technische fiche :

280 TJ ST5



 **MANITOU**
HANDLING YOUR WORLD

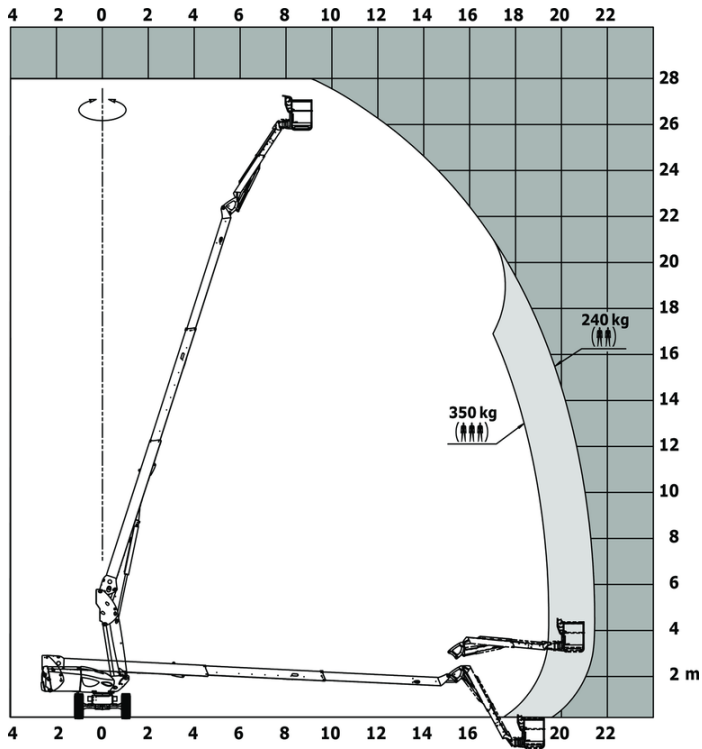
Hoedanigheid		Metrisch
Werkhoogte	h21	27.73 m
Platformhoogte	h7	25.73 m
Max. bereik		21.45 m
Slingerbeweging (boven / beneden)		+56.80 ° / -62 °
Platformcapaciteit / Platformcapaciteit (maximaal)	Q	240 kg / 350 kg
Rotatie bovenwagen		360 °
Rotatie werkkooi (rechts / links)		90 ° / 90 °
Aantal personen (binnen / buiten)		3 / 2
Gewicht en afmetingen		
Eigen gewicht*		16900 kg
Afmeting van het platform (lengte x breedte)	lp / ep	2.30 m x 0.90 m
Vloerhoogte (ingang)	h20	0.48 m
Totale lengte	l1	11.36 m
Totale breedte	b1	2.48 m
Totale hoogte	h17	2.73 m
Totale lengte transport	l9	8.09 m
Totale hoogte transport	h18 ***	2.71 m
Oscillatielengte	l13	3.80 m
Verstelling tegengewicht (bovenwagen aan 90°)	a7	1.43 m
Buitenste draaicirkel	Wa3	4.35 m
Bodemvrijheid in het midden van de wielbasis	m2	0.41 m
Wielbasis (y)	y	2.80 m
Prestatie		
Rijsnelheid - ingetrokken		4.50 km/h
Rijsnelheid - opgeheven		0.80 km/h
Stijgvermogen		35 %
Maximale scheefstand		4 °
Banden		
Uitrusting banden		Volrubber banden
Modellen banden		40 x 14 in / 1025 x 365 mm
Aandrijfwielen (voor / achter)		2 / 2
Stuurwielen (voor / achter)		2 / 2
Geremde wielen		2 / 2
Motor/accu		
Merk / Motomodel		Yanmar - 4TNV88C
Motomom		Stage V
Motorvermogen (pk / kW)		46 Hp / 34.30 kW
Diverse		
Bodemdruk		21.30 dan/cm2
Hydraulische druk		400 bar
Inhoud hydraulische tank		94 l
brandstof		76 l
Geluidsdrukniveau (perronwerkplek) (LpA)		79 dB
Trillingen op het geheel handen/armen		< 0.50 m/s ²
Dagelijks verbruik **		8 l
Naleving van normen		
Deze machine voldoet aan:		Europese richtlijnen: 2006/42/EG - Machines (herziening EN280-1:2022) - 2004/108/EG (EMC) - EMC volgens EN 12895 / 2015 +A1 / 2019

*Varieert afhankelijk van opties en normen van het land waar de machine wordt geleverd

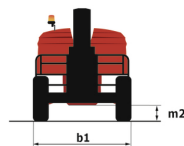
** Volgens "REDUCE-cyclus"

280 TJ ST5 - Lastendiagram

Laaddiagram voor hoogwerkers



280 TJ ST5 - Tekening met afmetingen



Uitrusting

Standaard

4 aandrijfwielen
 4 gelijktijdige bewegingen
 4 sturende wielen met Krabmodus
 Beschermkap voor bedieningspaneel
 Brandstofmeter met een laag-niveau-indicator
 Claxon en lichtindicator (helling, overbelasting, dalen)
 Claxon in werkkooi
 Continue rotatie bovenwagen
 Differentieel blokkering op achteras
 Dodemanspedaal
 Elektrische noodpomp
 Elektronische compensatie werkkooi
 Engine with DPF (Diesel Particulate Filter)
 Gelakte heavy duty werkkooi 2,30 m
 Gele en zwarte veiligheidsstickers op bewegende delen
 Geïntegreerde diagnosehulp
 Gondel 2.300 mm
 LED rotating beacon
 LS pump
 Large color screen on turret
 Motor op draaistoel
 Motorruimte met slot
 Ontgrendeling kantelen
 Remote control for transport
 Schakelaar noodstop in werkkooi en op benedenbediening
 Secondary Protection System (SPS)
 Stop & Go system
 Telescopic jib
 Turret orientation information
 Urenteller
 Verbonden machine
 Vooras met beperkte slip
 Voorziening 230V
 X Y function
 pendelende vooras

Optioneel

Audio warning on movement
 Batterij cut-off
 Battery blanket
 Battery charger automatic start
 Biodegradable hydraulic oil - Grade 32
 Boordgenerator (3,5 of 5 kW)
 Earthing and shortcircuiting pre-fitting (Bolted ball)
 Easy Link with access control keypad
 Easy link with remote lock
 Engine Block Heater
 External pneumatic supply source
 Extra gereedschapskist
 Geluidswaarschuwing bij alle bewegingen
 Gepersonaliseerde verf
 Geschilderde smalle werkkooi voor zware ladingen 1800 mm
 Hydraulic oil heater
 Key lock on fuel tank
 Led amber stroboscooplicht op de platform
 Non marking tires
 Olie voor lage temperaturen
 Packing for containerization
 Painted basket - For heavy loads - Width: 2300 mm (7 ft. 7 in.)
 Panel cradle
 Pipe cradle
 Rail bescherming
 Reflectorende strepen
 Safety kit - Hamess + helmet
 Socket 230 V + differential circuit breaker
 Watervoorziening
 Working light



 **MANITOU**
HANDLING YOUR WORLD

Hoofdkantoor

B.P. 249 - 430 rue de l'Aubinière
44150 Ancenis Cedex - Frankrijk

Tel.: 00 33 (0)2 40 09 10 11 - Fax: 00 33 (0)2 40 09 10 97

www.manitou.com



Deze brochure beschrijft versies en con guratie-opties voor Manitou-producten die met verschillende apparatuur kunnen worden uitgerust. De uitrusting die in deze brochure wordt beschreven, kan standaard, optioneel of niet leverbaar zijn, afhankelijk van de uitvoering. Manitou behoudt zich het recht voor om de weergegeven en beschreven speci caties op elk moment en zonder kennisgeving vooraf te wijzigen. De fabrikant is niet aansprakelijk voor de gegeven speci caties. Neem voor meer informatie contact op met uw Manitou-dealer. Niet-contractueel document. De productbeschrijvingen kunnen afwijken van de werkelijke producten. De lijst met speci caties is niet allesomvattend. De logo's en visuele identiteit van het bedrijf zijn eigendom van Manitou en mogen niet zonder toestemming worden gebruikt. Alle rechten voorbehouden. De foto's en diagrammen in deze brochure zijn uitsluitend bedoeld voor raadpleging en informatie.

MANITOU BF SA - Naamloze vennootschap met raad van bestuur - Aande- lenkapitaal: 39.668.399 euro - 857 802 508 RCS Nantes