

Technische fiche :

MLT 630-115 (S2)



 **MANITOU**
HANDLING YOUR WORLD

Hoedanigheid		Metrisch
Max. capaciteit	Q	3000 kg
Max. hijshoogte	h3	6.16 m
Max. bereik		3.45 m
Max. verplaatsing in de hoogte		0.90 m
Lostrekkracht aan de bak		5671 daN
Gewicht en afmetingen		
Onbelast gewicht (met vorken)		6980 kg
Bodemvrijheid machine	m4	0.35 m
Wielbasis (y)	y	2.69 m
Overall length to carriage (with hitch)	l11	4.86 m
Voorste overhang		1.32 m
Totale breedte	b1	2.13 m
Totale breedte cabine	b4	0.95 m
Totale hoogte	h17	2.34 m
Storhoek	a5	133 °
Graafhoek	a4	14 °
Draaistraal (buitenkant wielen)	Wa1	3.68 m
Modellen banden		Alliance - A580 - 405/70 R24 152A8
Aandrijfwielen (voor / achter)		2 / 2
Stuurstand		Manicrab, 2 wheel steer, 4 wheel steer, Crab mode
Prestatie		
Heffen		6.50 s
Verlagen		5.40 s
Uitschuiven uitschuifbare arm		6.30 s
Intrekken uitschuifbare arm		5.70 s
Graven		4.30 s
Storten		3.40 s
Motor		
Merk		Deutz
Motomom		Stage V
Motomodel		TCD 3.6 L4
Aantal cilinders - Capaciteit van cilinders		4 - 3621 cm ³
Motorvermogen (pk / kW)		116 Hp / 85 kW
Max. koppel / Motorkoppel		460 Nm @1600 rpm
Trekkracht		6480 daN
Automatisch onstoppingssysteem van de radiators		Standaard
Motorkoelingssysteem		5 radiatoren (water + intercooler + hydraulische olie + transmissieolie + diesel)
HVO gevalideerd (volgens EN 15940 norm)		Ja
Transmissie		
Type		Koppelomvormer
Versnellingsbak		Powershuttle
Aantal versnellingen (vooruit / achteruit)		4 / 4
Max. verplaatsingssnelheid (kan variëren volgens de toepasselijke reglementering)		40 km/h
Differentieelslot		Limited slip differential on front axle
Handrem		Handmatig
Bedrijfsrem		Oil-immersed multi-discs braking on front & rear axles
Hydraulisch		
Pomptype		Tandwielpomp
Hydraulisch debiet - Hydraulische druk		106 l/min - 250 bar
Verdelers "Flow sharing"		Optie
Tankinhoud		
Inhoud hydraulische tank		94 l
brandstof		78 l
Dieseluitlaatvloeistof (type AdBlue®)		13 l
Geluid en trillingen		
Lawaai op de bestuurdersplaats (LpA) getest volgens norm NF EN 12053		74 dB
Trillingen op het geheel handen/amen		2.50 m/s ²
Diverse		
Homologatie van de trekker		Homologatie van de trekker
Certificering cabine		ROPS - FOPS level 2 cab
Commando's		JSM

optionele bandentabel

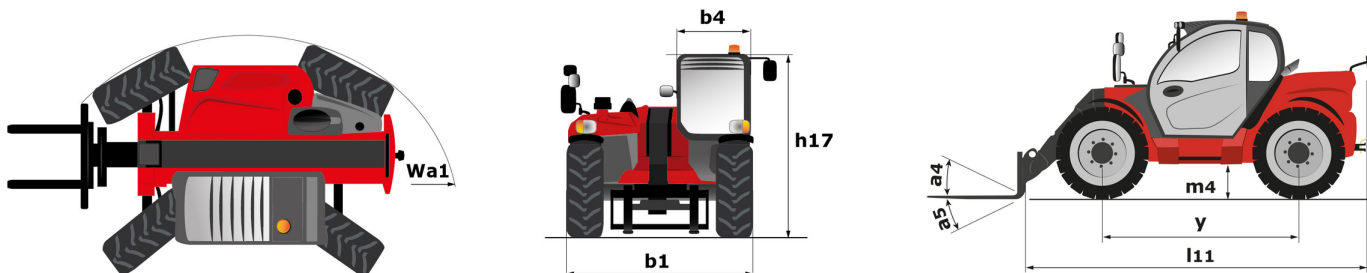
	Totale hoogte	Totale breedte
ALLIANCE - A580 - 400/70 R20 149A8	2.29 m	2.06 m
ALLIANCE - A580 - 460/70 R24 159A8	2.37 m	2.16 m
MICHELIN - BIBLOAD - 400/70 R20 149A8	2.33 m	2.06 m
MICHELIN - BIBLOAD - 460/70 R24 159A8	2.37 m	2.16 m
MICHELIN - XMCL - 400/70 R20 149A8	2.28 m	2.06 m
MICHELIN - XMCL - 460/70 R24 159A8	2.37 m	2.16 m
NOKIAN - TRI STEEL - 460/65 R24 156A8	2.35 m	2.15 m
TRELLEBORG - TH400 - 460/70 R24 159A8	2.37 m	2.16 m
VREDESTEIN - ENDURION - 460/70 R24 159A8	2.37 m	2.17 m

Opties / afwerkingen

S: Serie / O: Optie/ - : Niet beschikbaar

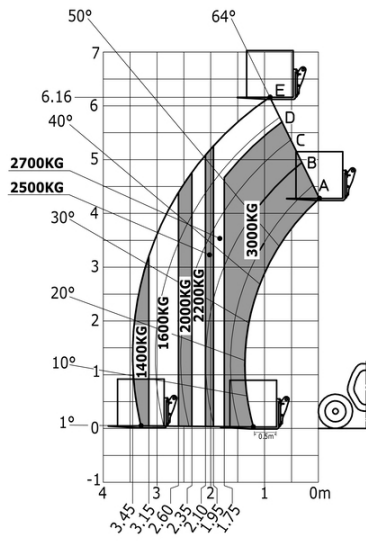
	Classic	Premium	Elite	Platinum
Lifting function				
Hydraulische vergrendeling van voorzetstukken	0	0	0	S
Intelligent hydraulisch systeem	0	0	0	S
Operator station				
Automatische airconditioning	0	S	S	S
Automatische wieluitlijning	0	0	S	S
Bluetooth USB-radio - Met extra microfoon - 100W	0	0	S	S
Bluetooth USB-radio - Met geïntegreerde microfoon - 100W	0	S	-	-
Elektrisch bedienbare buitenspiegel rechts met ontdooiing	0	0	S	S
Extra ruitenwisser voor	0	S	S	S
HighView camera op de kop van de telescoop (uitschuifbaar deel deel)	0	0	0	S
Luchtgeveerde stoffen stoel - GRAMMER	0	S	-	-
Luchtgeveerde stoffen stoel met lage frequentie en verwarming - GRAMMER	0	0	0	S
Luchtgeveerde stoffen stoel met lage frequentie - GRAMMER	0	0	S	-
Opbergdoos - Op de plank	0	0	0	S
SafeView-camerapakket - rechts en achter (x2)	0	0	0	S
Stoffen stoel met mechanische vering - GRAMMER	S	-	-	-
Telescoopvering - "Active CRC "	0	0	S	S
Tuner autoradio - 50W	S	-	-	-
Vision-scherm - 7 inch.	S	S	S	S
Motorization/Power				
Automatische omkeerventilator	S	S	S	S
Continue hydraulisch debiet	0	0	S	S
Gecombineerde bewegingen (stroomdelingsverdeler)	0	0	0	S
Hand throttle	0	0	S	S
Secondary functions				
Automatisch smeersysteem (AGS) - Chassis + telescoop	0	0	0	S
Lighting				
LED+ werklampen zijkant (x4)	0	0	0	S
led wegverlichting vooraan	0	0	0	S
LED-werklampen - Bovenop de telescoop (vast deel) (x2)	0	0	0	S

MLT 630-115 (S2) - Tekening met afmetingen



MLT 630-115 (S2) - Lastendiagram

Machine op banden met vorken





MANITOU **HANDLING YOUR WORLD**

Hoofdkantoor

B.P. 249 - 430 rue de l'Aubinière
44150 Ancenis Cedex - Frankrijk

Tel.: 00 33 (0)2 40 09 10 11 - Fax: 00 33 (0)2 40 09 10 97

www.manitou.com



Deze brochure beschrijft versies en configuratie-opties voor Manitou-producten die met verschillende apparatuur kunnen worden uitgerust. De uitrusting die in deze brochure wordt beschreven, kan standaard, optioneel of niet leverbaar zijn, afhankelijk van de uitvoering. Manitou behoudt zich het recht voor om de weergegeven en beschreven specificaties op elk moment en zonder kennisgeving vooraf te wijzigen. De fabrikant is niet aansprakelijk voor de gegeven specificaties. Neem voor meer informatie contact op met uw Manitou-dealer. Niet-contractueel document. De productbeschrijvingen kunnen afwijken van de werkelijke producten. De lijst met specificaties is niet allesomvattend. De logo's en visuele identiteit van het bedrijf zijn eigendom van Manitou en mogen niet zonder toestemming worden gebruikt. Alle rechten voorbehouden. De foto's en diagrammen in deze brochure zijn uitsluitend bedoeld voor raadpleging en informatie.

MANITOU BF SA - Naamloze vennootschap met raad van bestuur - Aandeelkapitaal: 39.668.399 euro - 857 802 508 RCS Nantes