

Technische fiche :

# MLT 742-140 V+ (S1)



 **MANITOU**  
HANDLING YOUR WORLD

Hoedanigheid		Metrisch
Max. capaciteit	Q	4200 kg
Max. hijshoogte	h3	6.91 m
Max. bereik		3.96 m
Max. verplaatsing in de hoogte		1 m
Lostrekkracht aan de bak		5748 daN
Gewicht en afmetingen		
Onbelast gewicht (met vorken)		7950 kg
Bodemvrijheid machine	m4	0.42 m
Wielbasis (y)	y	2.81 m
Overall length to carriage (with hitch)	l11	5.02 m
Voorste overhang		1.26 m
Totale breedte	b1	2.39 m
Totale breedte cabine	b4	0.95 m
Totale hoogte	h17	2.38 m
Storhoek	a5	133 °
Graafhoek	a4	14 °
Draaistraal (buitenkant wielen)	Wa1	3.93 m
Modellen banden		Alliance - A580 - 460/70 R24 159A8
Aandrijfwielen (voor / achter)		2 / 2
Stuurstand		Manicrab, 2 wheel steer, 4 wheel steer, Crab mode
Prestatie		
Heffen		8.10 s
Verlagen		8.50 s
Uitschuiven uitschuifbare arm		6.90 s
Intrekken uitschuifbare arm		6 s
Graven		3.80 s
Storten		3.30 s
Motor		
Merk		Deutz
Motomom		Stage V
Motomodel		TCD 3.6 L4
Aantal cilinders - Capaciteit van cilinders		4 - 3621 cm <sup>3</sup>
Motorvermogen (pk / kW)		136 Hp / 100 kW
Max. koppel / Motorkoppel		500 Nm @1600 rpm
Trekkkracht		6450 daN
Automatisch onstoppingssysteem van de radiators		Standaard
Motorcoolingssysteem		Engine cooling system - 4 radiators (water + intercooler + hydraulic oil + hydraulic oil for transmission)
HVO gevalideerd (volgens EN 15940 norm)		Ja
Transmissie		
Type		M-Vario Plus
Max. verplaatsingssnelheid (kan variëren volgens de toepasselijke reglementering)		40 km/h
Differentieelslot		Limited slip differential on front axle
Handrem		Automatische negatieve parkeerrem
Bedrijfsrem		Oil-immersed multi-discs braking on front & rear axles
Hydraulisch		
Pomptype		Lastafhankelijke pomp
Hydraulisch debiet - Hydraulische druk		170 l/min - 270 bar
Verdeler "Flow sharing"		Standaard
Tankinhoud		
Inhoud hydraulische tank		135 l
brandstof		120 l
Dieseluutlaatvloeistof (type AdBlue®)		10 l
Geluid en trillingen		
Lawaai op de bestuurdersplaats (LpA) getest volgens norm NF EN 12053		72 dB
Trillingen op het geheel handen/armen		2.50 m/s <sup>2</sup>
Diverse		
Homologatie van de trekker		Homologatie van de trekker
Certificering cabine		ROPS - FOPS level 2 cab
Commando's		JSM

## optionele bandentabel

	Totale hoogte	Totale breedte
ALLIANCE - A585 - 460/70 R24 159A8	2.37 m	2.40 m
NOKIAN - TRI STEEL - 460/65 R24 156A8	2.36 m	2.40 m
MICHELIN - XMCL - 500/70 R24 164A8	2.39 m	2.43 m
MICHELIN - BIBLOAD - 460/70 R24 159A8	2.37 m	2.40 m
MICHELIN - BIBLOAD - 500/70 R24 164A8	2.39 m	2.43 m
MICHELIN - XHA - 15.5 R25 158A2	2.37 m	2.40 m
MICHELIN - XMCL - 460/70 R24 159A8	2.37 m	2.40 m
TRELLEBORG - TH400 - 460/70 R24 159A8	2.37 m	2.40 m
TRELLEBORG - TH400 - 500/70 R24 164A8	2.39 m	2.42 m
TRELLEBORG - TH500 - 460/70 R24 159A8	2.37 m	2.40 m
VREDESTEIN - ENDURION - 460/70 R24 159A8	2.38 m	2.41 m
VREDESTEIN - ENDURION - 500/70 R24 164A8	2.41 m	2.44 m

## Opties / afwerkingen

S: Serie / O: Optie/ - : Niet beschikbaar

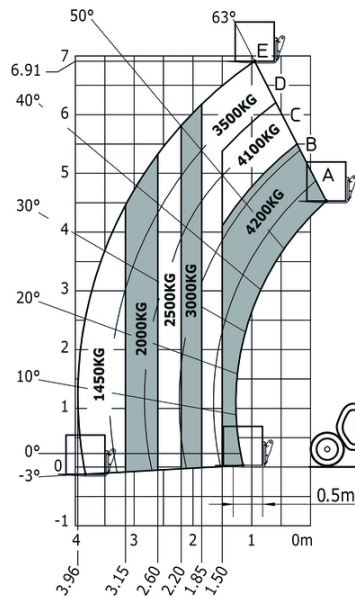
	Classic	Premium	Elite	Platinum
<b>Lifting function</b>				
Hydraulische vergrendeling van voorzetstukken	0	0	0	S
Intelligent hydraulisch systeem	0	0	S	S
Regenerative hydraulics	0	S	S	S
<b>Operator station</b>				
Automatische airconditioning	0	S	S	S
Automatische wieluitlijning	0	0	S	S
Bluetooth USB-radio - Met extra microfoon - 100W	0	0	S	S
Bluetooth USB-radio - Met geïntegreerde microfoon - 100W	0	S	-	-
Elektrisch bedienbare buitenspiegel rechts met ontdooiing	0	0	S	S
Extra ruitenwisser voor	0	S	S	S
HighView camera op de kop van de telescoop (uitschuifbaar deel)	0	0	0	S
Luchtgeveerde stoffen stoel - GRAMMER	0	S	-	-
Luchtgeveerde stoffen stoel met lage frequentie en verwarming - GRAMMER	0	0	0	S
Luchtgeveerde stoffen stoel met lage frequentie - GRAMMER	0	0	S	-
Opberghoek - Op de plank	0	0	0	S
SafeView-camerapakket - rechts en achter (x2)	0	0	0	S
Stoffen stoel met mechanische vering - GRAMMER	S	-	-	-
Telescoopvering - "Active CRC "	0	0	S	S
Tuner autoradio - 50W	S	-	-	-
Vision-scherm - 7 inch.	S	S	S	S
Zijdelingse wisser	S	S	S	S
<b>Motorization/Power</b>				
Automatische omkeerventilator	S	S	S	S
Continue hydraulisch debiet	0	0	S	S
Hand throttle	S	S	S	S
<b>Secondary functions</b>				
Automatisch smeersysteem (AGS) - Chassis + telescoop	0	0	0	S
<b>Lighting</b>				
LED+ werklampen zijkant (x4)	0	0	0	S
led wegverlichting vooraan	0	0	0	S
LED-werklampen - Bovenop de telescoop (vast deel) (x2)	0	0	0	S

## MLT 742-140 V+ (S1) - Tekening met afmetingen



## MLT 742-140 V+ (S1) - Lastendiagram

Machine op banden met vorken





# **MANITOU** **HANDLING YOUR WORLD**

## Hoofdkantoor

B.P. 249 - 430 rue de l'Aubinière  
44150 Ancenis Cedex - Frankrijk

Tel.: 00 33 (0)2 40 09 10 11 - Fax: 00 33 (0)2 40 09 10 97

[www.manitou.com](http://www.manitou.com)



Deze brochure beschrijft versies en con guratie-opties voor Manitou-producten die met verschillende apparatuur kunnen worden uitgerust. De uitrusting die in deze brochure wordt beschreven, kan standaard, optioneel of niet leverbaar zijn, afhankelijk van de uitvoering. Manitou behoudt zich het recht voor om de weergegeven en beschreven speci caties op elk moment en zonder kennisgeving vooraf te wijzigen. De fabrikant is niet aansprakelijk voor de gegeven speci caties. Neem voor meer informatie contact op met uw Manitou-dealer. Niet-contractueel document. De productbeschrijvingen kunnen afwijken van de werkelijke producten. De lijst met speci caties is niet allesomvattend. De logo's en visuele identiteit van het bedrijf zijn eigendom van Manitou en mogen niet zonder toestemming worden gebruikt. Alle rechten voorbehouden. De foto's en diagrammen in deze brochure zijn uitsluitend bedoeld voor raadpleging en informatie.

MANITOU BF SA - Naamloze vennootschap met raad van bestuur - Aande- lenkapitaal: 39.668.399 euro - 857 802 508 RCS Nantes