

BEREIK  
**ATJE**

100 % elektrisch



Scan en kom erachter  
meer informatie  
op [manitou.com](https://www.manitou.com)

 **MANITOU**  
HANDLING YOUR WORLD

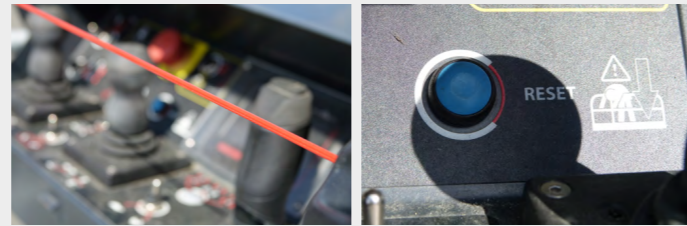
## Beveiliging van de operatoren en hun omgeving

Manitou streeft ernaar machines te ontwerpen die de gebruikers optimale veiligheid bieden.

- **Voetpedaal in werkkooi**  
Voor elke beweging van de machine moet het voetpedaal worden geactiveerd.
- **Overbelasting sensor van de werkbak en kantelsensor**  
Er zijn geluids- en visuele waarschuwingen in geval van overbelasting van de werkkooi of een te grote scheefstand om veilig te werken.
- **Dubbele rail en opengewerkte werkkooi**  
De garantie van bescherming voor de operator en volledig zicht op zijn werkomgeving.
- **Elektrische noodpomp**  
Om efficiënte en snelle hulp mogelijk te maken.
- **Gemoedsrust**  
De accu is leeg en u moet de machine ophalen van de bouwplaats? Activeer het veiligheidsmatras en u kunt verder met het laden van de hoogwerker.

### Heb je al aan SPS gedacht? (Secundair Beschermingssysteem)

SPS is een veiligheidsoplossing voor de bediener en wordt geactiveerd in geval van een mogelijke beknelling of ongemak van de bediener. De activering is in meerdere richtingen mogelijk om optimale veiligheid te garanderen. Ten slotte zorgt de dikte van de kabel ervoor dat de bestuurder volledig zicht heeft op de bedieningsorganen.



Toegang tot de instructievideo's met behulp van de QR-code op de machine  
Reduceer risico's helpt u uw machines veilig te gebruiken



## Aanzienlijke vermindering van uw bedrijfskosten

De keuze voor een elektrische hoogwerker is een belofte om uw indirecte kosten in verband met uw investering te verminderen. Een krachtige, robuuste en kosten geoptimaliseerde machine.



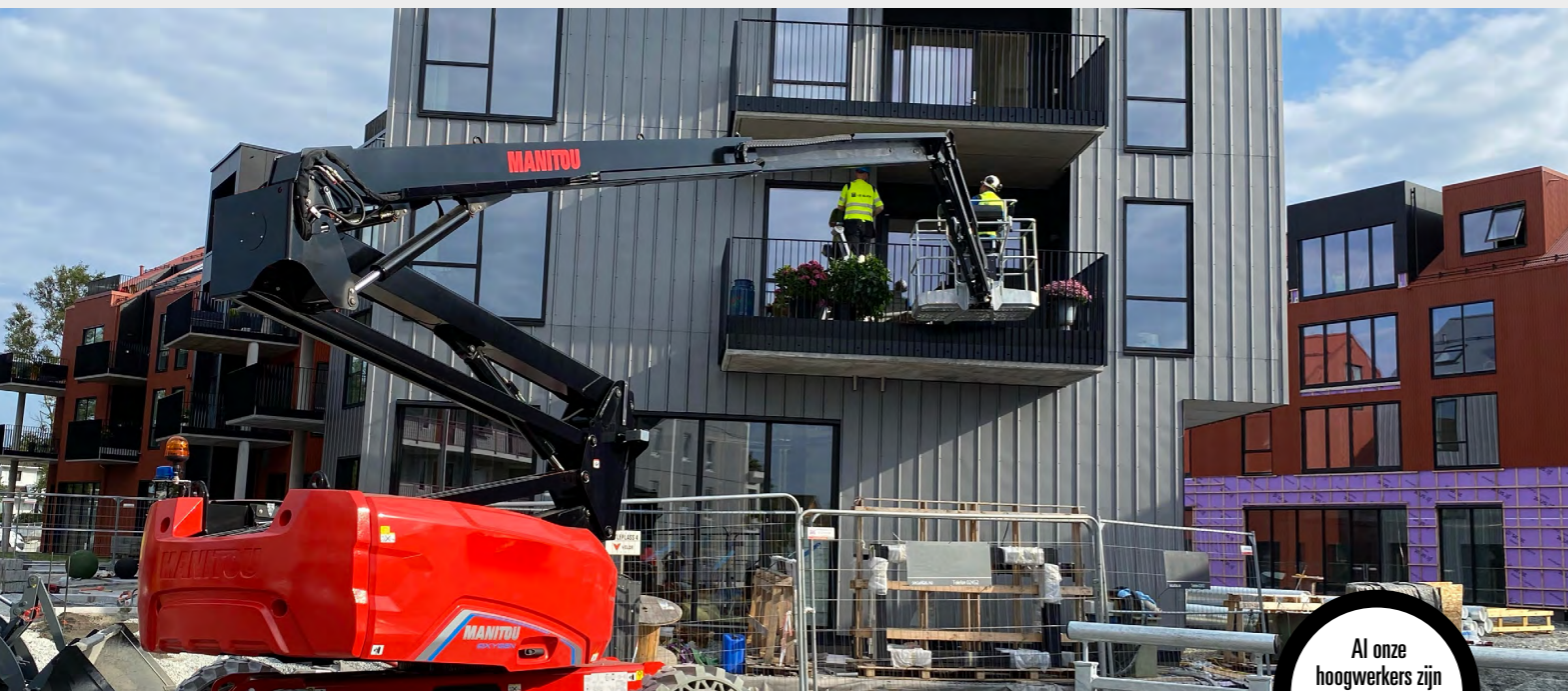
### Hoe optimaliseer ik de levensduur van mijn batterij\* ?

Enkele goede praktische regels welke u moet weten om de levensduur van uw batterijen te optimaliseren :

- Ontlaad uw batterijen nooit volledig
- Vermijd gedeeltelijke ladingen
- Voer onderhoudsladingen uit
- Controleer het waterpeil regelmatig

\* Bekijk uw batterijgegevens met behulp van CAN-informatie.

- **Weinig onderhoud**  
Lagere onderhoudskosten, met name dankzij de vermindering van het aantal componenten.
- **Duurzaamheid van de werkkooi**  
Dankzij de galvanisatie, de demontabele vloer en bescherming van het bedieningspaneel, begint u met een werkkooi die ontworpen is voor een lange levensduur.
- **Gemakkelijk toegang tot componenten**  
Snelle toegang tot kabels, hydrauliekslangen en accu's dankzij hun eigen behuizing.
- **Verminderd verbruik**  
Zijn 100% elektrische energie zal uw energiekosten drukken dankzij de lage prijs van elektriciteit in vergelijking met de prijs van diesel.
- **Optimalisatie van de inruilwaarde**  
Profiteer bij wederverkoop van de beste verkoopprijs dankzij een lager cumulatief aantal uren dan een thermisch model. Weergegeven uur = gewerkt uur.
- **Gemakkelijk transport**  
Eenpunts hijsen zonder evenaar voor veilig transport.



Al onze hoogwerkers zijn standaard aangesloten !

## Geconnecteerde oplossingen

Uw hoogwerker heeft iets extra's : dankzij de connectiviteit kunt u zijn positie in real time volgen en de operationele monitoring van uw materieel optimaliseren.

- **Bekijk in real time**  
Beheer uw vloot van afstand en geniet van een veelheid aan informatie over uw machines die toegankelijk is op pc, tablet of smartphone.
- **Anticiperen op onderhoud**  
Bespaar tijd : deel uw waarschuwingen rechtstreeks met de technicus om te anticiperen op onderdelen en de interventietijd te verkorten.

- **Prestaties analyseren**  
Visualiseer de prestaties van uw machines in een grafisch formaat dat gemakkelijk te volgen en te interpreteren is.

**Bescherm uw materiaal en controleer de toegang**  
Als optie kunt u de gebruikersbevoegdheden beheren en de toegang van de operator tot uw machines controleren om hun veiligheid en die van de werkplek te garanderen.

## Het besturen van een ATJ-E is nog nooit zo eenvoudig geweest

- **Ergonomische en geharmoniseerde bediening**  
Ergonomisch en gestandaardiseerd werkbak- en beneden bediening voor de hele ATJ-reeks.
- **Intuïtieve mens/machine interface**  
Een groot kleurenscherm geeft informatie via een waarschuwingssysteem. De operator weet de resterende autonomie van de machine (in uren).
- **Gemakkelijk op te laden**  
Met de geïntegreerde lader op het niveau van de boventoren kunt u uw machine gemakkelijk opladen aan een conventionele stekker (230V).



**4** gelijktijdige bewegingen

**4** wielen gestuurd

**2** onderhoudsvrije asynchrone elektromotoren



Gebruik makend van een bediening met beeldscherm in de werkkooi om een reeks gegevens aan de gebruiker te geven.



Het grote display op het onderste station geeft aanvullende informatie aan het bovenste station. Het stelt de technici in staat een snelle diagnose te stellen of het geheugen te raadplegen, dankzij een intuïtieve navigatie.

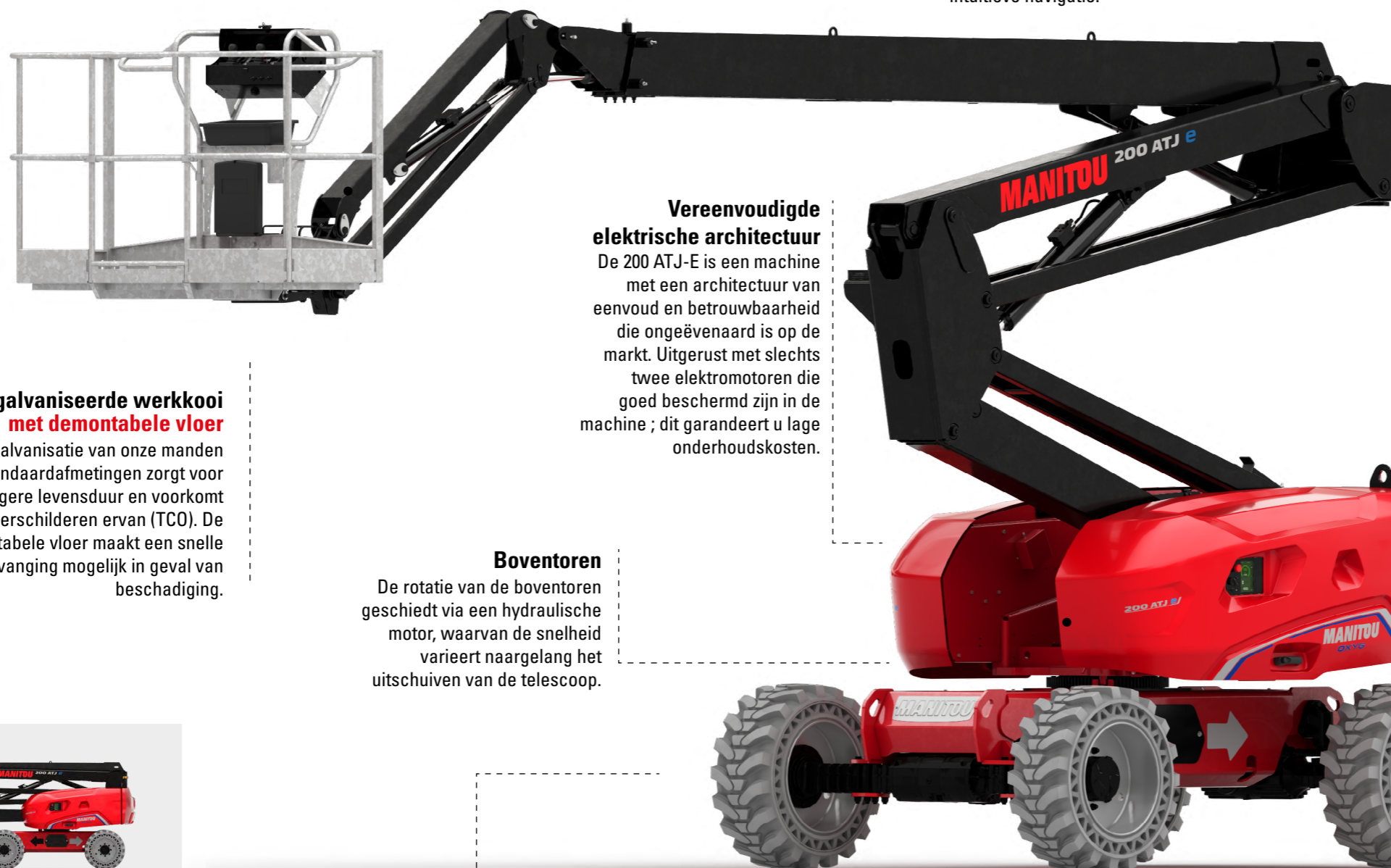
#### Wist je dat ?

Met behulp van een code kunt u bepaalde opties wijzigen om de machine aan te passen aan de behoeften van uw klanten (zwaailicht bij contact, zwaailicht bij beweging, pieptoon bij alle bewegingen...).

#### Versterkte structuur

##### De referentie in de markt

Onze klanten prijzen het versterkte ontwerp en de duurzaamheid van onze oplossingen voor werken op hoogte. Ongeacht het gekozen product zijn knik hoogte en zijwaarts bereik de maatstaf in hun categorie.



#### Vereenvoudigde elektrische architectuur

De 200 ATJ-E is een machine met een architectuur van eenvoud en betrouwbaarheid die ongeëvenaard is op de markt. Uitgerust met slechts twee elektromotoren die goed beschermd zijn in de machine ; dit garandeert u lage onderhoudskosten.

#### Boventoren

De rotatie van de boventoren geschiedt via een hydraulische motor, waarvan de snelheid varieert naargelang het uitschuiven van de telescoop.

Super slagvaste motorkappen

Toegestane schieffstand **4°** Longitudinaal en lateraal

## Zei je veelzijdigheid?

Oxygen by Manitou is het nieuwe label voor eco-verantwoorde machines.

Het merk Manitou, dat zich bekommert om de MVO-criteria, heeft een oplossing die aangepast is aan binnen- en buitenwerk. Ontdek onmiddellijk onze 200 ATJE, een kniktelescoophoogwerker van 20 meter, 100% elektrisch

OXYGEN by MANITOU



Opgevoeven afmetingen van (LxBxH) : **6,06 x 2,32 x 2,38 m**

**7100 kg**

#### ENKELPUNTS HIJSEN

Zonder evenaar om het optillen van de machine te vergemakkelijken.

ONOVERTROFFEN BODEMVRIJHEID



#### Het gamma voor Alle terrein

Onze chassis zijn perfect geschikt voor off-road gebruik. Het ontwerp van het chassis, de grote bodemvrijheid en de actieve pendelas garanderen een uitstekend gedrag op off-road terrein.

#### Optimale prestaties

Sinds zijn oprichting heeft Manitou zijn ruw terrein hoogwerkers uitgerust met aandrijfassen. Deze uiterst betrouwbare componenten zijn perfect geschikt voor de zwaarste omstandigheden en bieden superieure prestaties in vergelijking met andere technologieën.





## Haal eens diep adem

Manitou presenteert zijn Oxygen label. Het label introduceert alle Manitou-oplossingen die gericht zijn op het verminderen van de milieu-impact. Het beantwoordt aan de nieuwe vraag naar «emissievrije» werkplekken, om tegemoet te komen aan het interne beleid van bedrijven om hun koolstof impact te verminderen. Of zelfs om te reageren op aanvragen in stille gebieden.



## 100% Manitou DNA

Investeren in een Manitou elektrische hoogwerker betekent profiteren van de voordelen van elektrische aandrijving en beschikken over een machine die ontworpen is om in zware omstandigheden te werken.

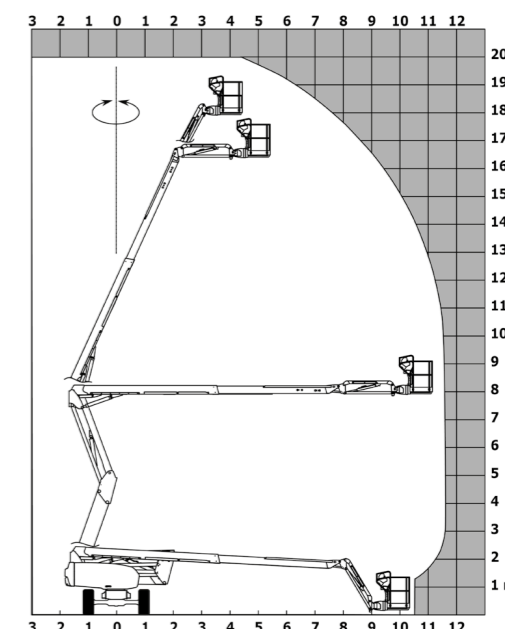
## 100% veelzijdig

Technologie en banden volledig aangepast voor binnengebruik. 4-wielaandrijving, pendelas en grote bodenvrijheid om zich perfect aan te passen aan de moeilijkste omstandigheden.

### 200 ATJ-E



Capaciteit werkkooi (kg)	230
Werkhoogte (m)	20
Hoogte platform (m)	18
Werk offset (m)	11.57
Overhang (m)	7.90
Afmetingen rijstand (m) (LxBxH)	8.34 x 2.32 x 2.46
Afmetingen Transport (m) (LxBxH)	6.06 x 2.32 x 2.71
Afmetingen werkkooi (m) (LxB)	1.5 X 0.75
Batterijvoeding V / Ah	48 / 460
Banden	PPS non-markers
Leeg gewicht (kg)	7100



Aantal operatoren

Overschrijdbare helling

Rotatie van de revolver

Aandrijfwiel & Stuurwiel

## Waarom lood-batterijen ?

Zij hebben verschillende voordelen. Een bekende technologie die in de eerste plaats geruststelt. De lage vervangingskosten in vergelijking met andere soorten batterijtechnologie en ten slotte de recycleerbaarheid (98%) maken dit product, dat niet vervuילend wil zijn, compleet !

Onze lood-tractiebatterijen hebben een levensduur van 1500 cycli\*.

\*1 cyclus = 1 lading

## Heeft het aantal elektromotoren invloed op de prestaties van de machine ?

Het aantal elektromotoren houdt geen verband met de prestaties van de machine. Meer onderdelen betekent vaak meer onderhoud en bijbehorende kosten! Om deze kosten te drukken, hebben wij een zeer eenvoudige machine met betrouwbare technologie ontworpen. Slechts één motor in het onderstel voor rijden en één motor in de boventoren voor de bewegingen.

## Een brede keuze van opties

Om toegang te krijgen tot alle opties, vraag uw Manitou contactpersoon om advies.



**Veiligheidspakket**  
Helm en veiligheidsharnas voor veilig werken.



**Werkkooi 1,8 m met draaideur**  
Manitou biedt een bredere mand met een zijdeur voor gemakkelijke toegang.



**Centraal vulsysteem voor batterijen**  
Profiteer van een elektrische pomp en een ingebouwde tank voor een snel herstel van het waterpeil.



**230V stopcontact met differentiële stroomonderbreker**  
Mogelijkheid om materiaal in de werkkooi op te laden.



Wat belangrijk is als wagenparkbeheerder is de omloopsnelheid. Daarom heb ik een machine nodig die gemakkelijk te onderhouden is en waarmee ik kan anticiperen op het onderhoud! Dit alles, terwijl het voldoet aan onze veiligheidsvoorschriften en veelzijdig genoeg is om overal te worden gehuurd.

**Uw dealer**



Deze publicatie beschrijft de versies en configuratiemogelijkheden van Manitou-producten die qua uitrusting kunnen verschillen. De in deze brochure getoonde uitrusting kan standaard, optioneel of niet leverbaar zijn, afhankelijk van de uitvoering. Manitou behoudt zich het recht voor de beschreven en getoonde specificaties op elk ogenblik zonder voorafgaande kennisgeving te wijzigen. De getoonde specificaties zijn niet bindend voor de fabrikant. Neem voor meer details contact op met uw Manitou-dealer. Niet-contractueel document. Alle logo's en huisstijlen zijn eigendom van Manitou en mogen niet zonder toestemming worden gebruikt. Alle rechten voorbehouden. De foto's en schema's in deze brochure zijn uitsluitend bedoeld als referentie. Manitou BF SA - Naamloze vennootschap met een raad van bestuur - Maatschappelijk kapitaal: 39.547.824 euro - 857 802 508 RCS

Nantes

©Manitou ©Adobe stock